

# SOLLEVATORI TELESCOPICI ROTANTI MANITOU MRT 1840

## MRT 1840 *EASY*



**Capacità massima di sollevamento**  
(su stabilizzatori)..... 4000 kg  
a 500 mm dal tallone delle forche



**Altezza massima di sollevamento :** ..... 17,90 m



**Pneumatici** ..... 400/70 - 20 14 PR



**Forche (mm)**  
Lunghezza ..... 1200  
larghezza x spessore ..... 150 X 50



**Freni di servizio** multidisco a bagno d'olio  
servo assistiti sull'assale anteriore  
Freno di stazionamento ad azione negativa



**Motore PERKINS Euro 3**  
Tipo ..... 1104D-E44 T  
Cilindrata ..... 4 cilindri - 4400 cm<sup>3</sup>  
Potenza (ISO/TR 14396) ..... 101 cv/74,5 kw  
a 2200 giri/min  
Coppia massima ..... 392 Nm a 1400 giri/min  
Raffreddamento ad acqua  
Iniezione diretta



**Trasmissione** idrostatica con regolazione continua delle  
velocità (pompa a portata variabile e motore idrostatico a  
cilindrata variabile) comando inching  
Inversore di marcia ..... elettro-magnetico  
Velocità avanti e indietro ..... 2/2  
Velocità massima ..... 35 km/h



**Trazione**  
4 ruote motrici e direttrici  
con 3 tipi di sterzata.



**Bloccaggio assale posteriore**  
Assale posteriore oscillante con bloccaggio idraulico  
automatico in rotazione (superiore a 5°)



**4 stabilizzatori**  
a comandi individuali o contemporanei



**Rotazione 400°** (optional 360° continua)  
Torretta su ralla a doppia corona di sfere e dentatura  
interna  
Gruppo di rotazione con freno negativo



**Impianto idraulico**  
2 pompe a ingranaggi ..... 270 bar / 115 l/mn



**Comandi :** 2 manipolatori a comando  
elettro-idraulico proporzionale  
per tutti i movimenti idraulici



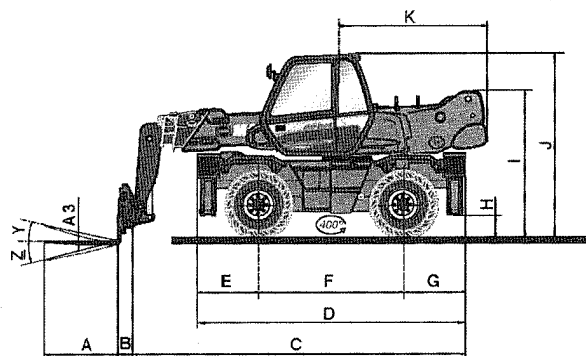
**Capacità serbatoi**  
Sistema di raffreddamento ..... 25 l.  
Olio motore ..... 8,1 l.  
Olio idraulico ..... 150 l.  
Carburante ..... 130 l.



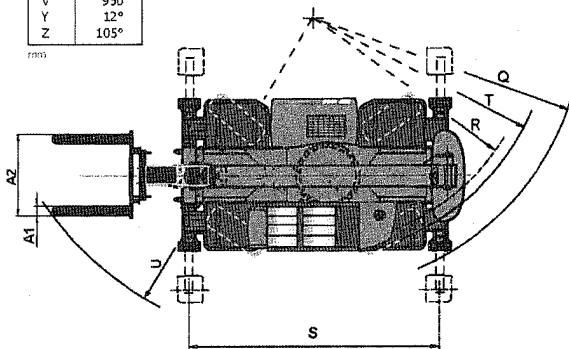
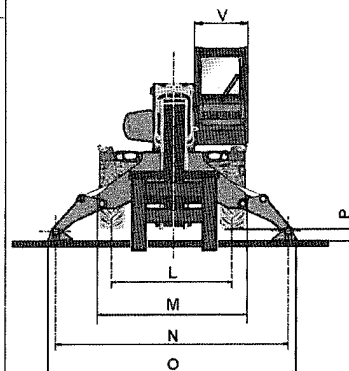
**Peso a vuoto** (con forche) ..... 13300 kg  
**Larghezza massima** ..... 2,40 m  
**Altezza massima** ..... 2,97 m  
**Lunghezza** (alla piastra portaforche) ..... 5,54 m  
**Luce libera dal suolo** ..... 0,34 m  
**Forza di trazione** ..... 8600 daN



**Sicurezza**  
Dispositivo elettronico standard per il controllo del  
carico (norme gru mobili)



MRT 1840	
A	1200
A1	150
A2	1320
A3	50
B	290
C	5255
D	4350
E	1015
F	2320
G	1015
H	340
I	2375
J	2970
K	2485
L	1930
M	2400
N	3715
O	3975
P	160
Q	3900
R	3410
S	4000
T	3600
U	5235
V	950
Y	12°
Z	105°



## ROTAZIONE SU STABILIZZATORI CON FORCHE

